

(19) 日本国特許庁(JP)

(12) 公開特許公報(A)

(11) 特許出願公開番号

特開2015-116259

(P2015-116259A)

(43) 公開日 平成27年6月25日(2015.6.25)

(51) Int.Cl.	F 1	テーマコード(参考)
A 6 1 B 1/12 (2006.01)	A 6 1 B 1/12	2 H 0 4 0
G 0 2 B 23/24 (2006.01)	G 0 2 B 23/24	4 C 1 6 1

審査請求 未請求 請求項の数 4 O L (全 22 頁)

(21) 出願番号 特願2013-260528 (P2013-260528)
 (22) 出願日 平成25年12月17日(2013.12.17)

(71) 出願人 304050923
 オリンパスメディカルシステムズ株式会社
 東京都渋谷区幡ヶ谷2丁目4番2号
 (74) 代理人 100076233
 弁理士 伊藤 進
 (74) 代理人 100101661
 弁理士 長谷川 靖
 (74) 代理人 100135932
 弁理士 篠浦 治
 (72) 発明者 岩浪 敬良
 東京都渋谷区幡ヶ谷2丁目4番2号 オリンパスメディカルシステムズ株式会社内
 Fターム(参考) 2H040 BA23 EA01 GA11
 4C161 GG07 GG09 GG10 JJ17

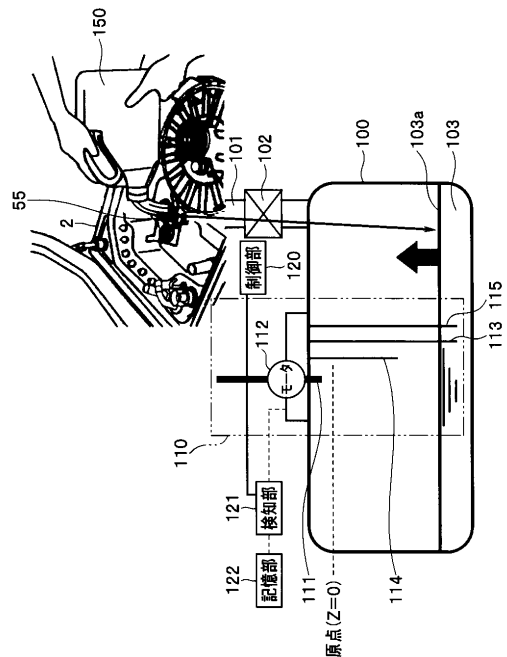
(54) 【発明の名称】 内視鏡洗浄消毒装置

(57) 【要約】

【課題】最後の薬液ボトルの溶液を入れ終えた後に、薬液タンクに薬液を注入することを停止できる内視鏡洗浄消毒装置を提供する。

【解決手段】ボトルから注入された薬液を貯留する薬液タンク100と、タンク100に薬液を注入する経路を遮断する電磁弁102と、タンク100内に貯留する薬液の導入量が所定の量に達したことを判定する第1の判定部(制御部120および第1のセンサ114等)と、薬液の導入量が所定の量に達した後に、第2のセンサ111による液面位置検知に基づいて、第1の時刻における基準点から薬液の液面までの第1の距離と第2の時刻における基準点から薬液の液面までの第2の距離とを比較し、薬液の液面の変動値が所定の範囲内であることを判定した際に、ボトルからタンクへの薬液が注入される経路を遮断する制御部120とを具備する。

【選択図】 図2



【特許請求の範囲】

【請求項 1】

ボトルから注入された薬液を貯留するタンクと、
前記ボトルから前記タンクに前記薬液を注入する経路を遮断する遮断部と、
前記タンク内に貯留する前記薬液の導入量が所定の量に達したことを判定する第 1 の判定部と、

前記タンク内に貯留する前記薬液の液面の位置を検知し、液面信号を出力する検知部と

、
前記タンク内に貯留する前記薬液の導入量が所定の量に達したことを前記第 1 の判定部で判定した後に、前記液面信号に基づいて、第 1 の時刻における基準点から前記薬液の液面までの前記第 1 の距離と、第 2 の時刻における前記基準点から前記薬液の液面までの第 2 の距離とを比較し、前記タンク内に貯留された前記薬液の液面の変動値が所定の範囲内であることを判定する第 2 の判定部と、

前記第 2 の判定部で前記薬液の液面の変動値が所定の範囲内であることを判定した際に、前記ボトルから前記タンクへの前記薬液が注入される経路を遮断するように前記遮断部を制御する制御部と、

具備することを特徴とする内視鏡洗浄消毒装置。

【請求項 2】

前記第 2 の判定部の変動値は、前記第 1 の時刻(t_1)における前記第 1 の距離 (Z_{t_1})と、前記第 2 の時刻(t_2)における第 2 の距離 (Z_{t_2})に基づく変動量または変動率であり、所定変動量 (Z)または所定変動率 (\quad)と比較する下記の式を満たすことを特徴とする請求項 1 に記載の内視鏡洗浄消毒装置。

変動量： $Z \geq |Z_{t_2} - Z_{t_1}|$

変動率： $|Z_{t_2} - Z_{t_1}| / Z_{t_1} \geq \quad$

【請求項 3】

前記検知部は、前記タンクに貯留する前記薬液の液面の時間的変化を連続的に監視し、前記液面信号を出力し、

前記第 2 の判定部は、前記液面信号に基づいて連続的に検知した前記液面の変動値が所定の範囲内であることによって前記タンクに貯留する前記薬液の液面の変動が安定したと判定することを特徴とする請求項 1 に記載の内視鏡洗浄消毒装置。

【請求項 4】

前記検知部は、光検知式センサであることを特徴とする請求項 1 に記載の内視鏡洗浄装置。

【発明の詳細な説明】

【技術分野】

【0001】

本発明は内視鏡洗浄消毒装置、特に、薬液タンク内に薬液を検知するための水位センサを備えた内視鏡洗浄消毒装置に関する。

【背景技術】

【0002】

近年、内視鏡は、医療分野及び工業用分野において広く利用されている。そして医療分野において用いられる内視鏡は、細長い挿入部を体腔内に挿入することによって、体腔内の臓器を観察し、または、必要に応じて内視鏡が具備する処置具の挿通チャンネル内に挿入した処置具を用いて各種処置をすることができる。

【0003】

また、医療分野の内視鏡は、特に検査及び治療を目的として体腔内に挿入されて使用されるものであるため、使用後、再度使用するためには洗浄消毒が必要となる。この使用済みの内視鏡を洗浄消毒する方法としては、例えば、特許文献 1 に示す如き内視鏡洗浄消毒装置を用いて行う方法が周知である。

【0004】

10

20

30

40

50

内視鏡洗浄消毒装置を用いれば、内視鏡は、内視鏡洗浄消毒装置の洗浄消毒槽内にセットされるのみで、内視鏡に対して、自動的に、洗浄、消毒、濯ぎ及び水切り等（以下、洗浄消毒工程と称す）を行うことができる。この際、内視鏡は、該内視鏡の外表面のみならず、内視鏡が内部に有する既知の送気送水管路、処置具挿通管路等の内視鏡管路内も洗浄消毒される。

【0005】

また、実用液タイプの消毒液を用いる内視鏡洗浄消毒装置として、装置内に薬液タンクを内蔵するものが知られている。この種の内視鏡洗浄消毒装置においては、ユーザーが手作業で実用液消毒液を注ぎ入れることにより当該内視鏡洗浄消毒装置を使用することができるようになる。なお、実用液消毒液は通常、ボトルに入った状態で販売されており、グルタール等の高水準消毒液になると、緩衝化剤を混ぜて使用する2剤タイプが一般的である。

10

【0006】

また、薬液タンク内には、薬剤の注入量を検知するために電極式水位センサが備えられている。これにより、当該水位センサの高さまで薬液が注ぎ込まれることで、すなわち規定の薬液の量が注入されることで注入工程が完了する。

【0007】

図17は、従来の内視鏡洗浄消毒装置における薬液タンク付近の一構成例を示したものである。

【0008】

図17に示すように、この内視鏡洗浄消毒装置は、装置本体の内部に薬液を貯留する薬液タンク500を内设する。また、装置本体の上面には内視鏡が収納自在な洗浄消毒槽が設けられ、当該洗浄消毒槽に配設された注入排水口555には注入管路501が連設され、前記注入管路501には電磁弁502を介して薬液タンク500に接続される。

20

【0009】

そして、電磁弁502が開状態の際に注入排水口555から薬液ボトル550の薬液が薬液タンク500内に注入されるようになっている。なお、この電磁弁502は、制御部520により流路の開閉が制御される。

【0010】

さらに、薬液タンク500には、タンク内に注入された薬液503の水位を検出するための水位センサユニット510が設けられている。この水位センサユニット510は、薬液タンク500内において鉛直方向に固定された、いずれも固定式の電極式水位センサである、ゼロ水位センサ513、最低水位センサ514、希釈水位センサ516、異常水位センサ517およびこれら各センサの基準電位となるGNDセンサ515を有して構成される。

30

【0011】

ここで、この従来の内視鏡洗浄消毒装置における消毒液注入工程について説明する。

【0012】

薬液を洗浄消毒槽に配設された注入排水口555から注入する際は、まず、制御部520の制御により電磁弁502が開かれ、ユーザーが薬液ボトル550から実用液消毒液を注ぐ。その後、薬液タンク500内に薬液503が徐々に溜まり、固定式の上記各水位センサが液面503aを鉛直方向の下から順番に検知する。

40

【0013】

そして、前記希釈水位センサ516が液面503aを検知すると、制御部520の制御により電磁弁が閉じられ、薬液注入工程が終了する。

【先行技術文献】

【特許文献】

【0014】

【特許文献1】特開2013-027626号公報

【発明の概要】

50

【発明が解決しようとする課題】**【0015】**

ところで、上述した内視鏡洗浄消毒装置に使用する薬液が入れられたボトルは、一本当たりの薬液導入量が決められている。したがって、薬液タンクにおいては、水位センサの位置によって必要となる実用液消毒液導入量（＝薬液ボトルの本数）が決まることとなる。

【0016】

しかし、薬液ボトル内の薬液導入量ばらつき（＝出荷時の注入量誤差）、緩衝化剤を混ぜる作業精度、薬液タンクまでの注入経路への消毒液残留、ボトル内への残留、薬液タンクの形状誤差、水位センサの高さ誤差、装置自体の傾斜など、薬液タンク内に入る薬液量にばらつきを発生させる要因が数多く存在する。

10

【0017】

そのため、従来は、規定した必要な薬液ボトル本数の、最後のボトル内に薬液が中途半端に余ってしまい、入れきることができないという問題があった。

【0018】

たとえば、必要な薬液ボトル本数が6本であるとする、薬液導入量のばらつきにより6本目を入れている最中に前記希釈水位センサが検知してしまう虞があった。これに上述したような薬液残留または形状誤差等の影響、さらには作業者の注入速度もまちまちであるため、最後のボトルを薬液タンク内に入れた終えた際に一定の薬液導入量にすることは困難であった。

20

【0019】

なお、上述したように、途中で希釈水位センサが検知してボトル内に薬液が余るような場合、水位センサを無視して余った分も薬液タンクに注入するようユーザーに指示することは技術的には可能である（たとえば、注入し終わったら終了ボタンを押す等の指示を行う）。

【0020】

しかしながら、ユーザーが本数を認識していなかった場合、必要量に足りない、または逆に多すぎることによって薬液があふれ出してしまうという事態が発生するため、装置側が規定本数を制御することが必要になるという新たな問題も生じる。

【0021】

本発明は上記問題点に鑑みてなされたものであり、最後の薬液ボトルの溶液を入れ終えた後に、薬液タンクに薬液を注入することを停止できる内視鏡洗浄消毒装置を提供することを目的とする。

30

【課題を解決するための手段】**【0022】**

本発明の一態様の内視鏡洗浄消毒装置は、ボトルから注入された薬液を貯留するタンクと、前記ボトルから前記タンクに前記薬液を注入する経路を遮断する遮断部と、前記タンク内に貯留された前記薬液の導入量が所定の量に達したことを判定する第1の判定部と、前記タンク内に貯留された前記薬液の液面の位置を検知し、液面信号を出力する検知手段と、前記タンク内に貯留された前記薬液の導入量が所定の量に達したことを前記第1の判定部で判定した後に、前記液面信号に基づいて、第1の時刻における基準点から前記薬液の液面までの前記第1の距離と、第2の時刻における前記基準点から前記薬液の液面までの第2の距離とを比較し、前記タンク内に貯留された前記薬液の液面の変動値が所定の範囲内であることを判定する第2の判定部と、前記第2の判定部で前記薬液の液面の変動値が所定の範囲内であることを判定した際に、前記ボトルから前記タンクへの前記薬液が注入される経路を遮断するように前記遮断部を制御する制御部と、を具備する。

40

【発明の効果】**【0023】**

本発明によれば、最後の薬液ボトルの溶液を入れ終えた後に、薬液タンクに薬液を注入することを停止できる内視鏡洗浄消毒装置を提供することができる。

50

【図面の簡単な説明】

【0024】

【図1】図1は、本発明の第1の実施形態の内視鏡洗浄消毒装置の全体構成を示す斜視図である。

【図2】図2は、第1の実施形態の内視鏡洗浄消毒装置における薬液タンク、水位センサユニットおよびその周辺部の構成を示した図である。

【図3】図3は、第1の実施形態の内視鏡洗浄消毒装置における薬液注入工程を説明する図であり、第2のセンサが液面を検知した際の様子を示した図である。

【図4】図4は、第1の実施形態の内視鏡洗浄消毒装置における薬液注入工程を説明する図であり、第2のセンサがタンク上部位置に退避した状態の様子を示した図である。

10

【図5】図5は、第1の実施形態の内視鏡洗浄消毒装置における薬液注入工程を説明する図であり、薬液をタンクに注入し終わった際の第2のセンサの様子を示した図である。

【図6】図6は、第1の実施形態の内視鏡洗浄消毒装置における薬液注入工程を説明する図であり、所定量以上の薬液を注入した際の第2のセンサの様子を示した図である。

【図7】図7は、第1の実施形態の内視鏡洗浄消毒装置における薬液注入工程の作用を示したフローチャートである。

【図8】図8は、第1の実施形態の内視鏡洗浄消毒装置における第2のセンサの先端部の形状およびその変形例の形状を示した図である。

【図9】図9は、本発明の第2の実施形態の内視鏡洗浄消毒装置における薬液タンク、水位センサユニットおよびその周辺部の構成を示した図である。

20

【図10】図10は、第2の実施形態の内視鏡洗浄消毒装置における薬液注入工程を説明する図である。

【図11】図11は、本発明の第3の実施形態の内視鏡洗浄消毒装置における薬液タンク、水位センサユニットおよびその周辺部の構成を示した図である。

【図12】図12は、第3の実施形態の内視鏡洗浄消毒装置における薬液注入工程を説明する図である。

【図13】図13は、第3の実施形態の内視鏡洗浄消毒装置における薬液注入工程を説明する図であり、規定量注入した際の様子を示した図である。

【図14】図14は、本発明の第4の実施形態の内視鏡洗浄消毒装置における薬液タンク、水位センサユニットおよびその周辺部の構成を示した図である。

30

【図15】図15は、第4の実施形態の内視鏡洗浄消毒装置における薬液注入工程を説明する図であり、規定量注入した際の様子を示した図である。

【図16】図16は、第4の実施形態の内視鏡洗浄消毒装置における薬液注入工程を説明する図であり、警告表示をする際の様子を示した図である。

【図17】図17は、従来の内視鏡洗浄消毒装置における薬液タンク付近の一構成例を示した図である。

【発明を実施するための形態】

【0025】

以下、図面を参照して本発明の実施形態について説明する。

【0026】

(第1実施形態)

図1は本発明の第1実施形態の内視鏡洗浄消毒装置の全体構成を示す斜視図である。

40

【0027】

同図に示すように、内視鏡洗浄消毒装置1は、使用済みの内視鏡10を洗浄、消毒するための装置であり、装置本体2と、その上部に、例えば図示しない蝶番を介して開閉自在に接続された蓋体であるトップカバー3とにより主要部が構成されている。

【0028】

また、図1に示すように、装置本体2の上面の、例えば操作者が近接する前面側の両端寄りに、装置本体2の洗浄、消毒動作スタートスイッチ、及び洗浄、消毒モード選択スイッチ等の設定スイッチ類が配設されたメイン操作パネル25が設けられている。

50

【0029】

また、装置本体2の上面であって、操作者が近接する前面に対向する背面側に、装置本体2に水道水を供給するための、図示しない水道蛇口に接続された給水ホースが接続される給水ホース接続口31が配設されている。尚、給水ホース接続口31に、水道水を濾過するメッシュフィルタが配設されていてもよい。

【0030】

さらに、装置本体2の上面の略中央部に、内視鏡収納口をトップカバー3によって開閉される、内視鏡10が収納自在な洗浄消毒槽4が設けられている。洗浄消毒槽4は、槽本体50と該槽本体50の内視鏡収納口の外周縁に連続して周設されたテラス部51とにより構成されている。

10

【0031】

また、槽本体50の槽内の面である底面50tには、槽本体50に供給された洗浄液、水、消毒液等を、図示しない接続チューブを介して内視鏡10の内部に具備された各管路に供給する循環口56が設けられている。尚、循環口56には、洗浄液等を濾過するメッシュフィルタが設けられていても良い。

【0032】

洗浄消毒槽4の槽本体50には、さらに、図示しない超音波振動子と、ヒータとが配設されており、槽本体50の底面50tの略中央部に、洗浄ケース6が配設されている。この超音波振動子は、洗浄消毒槽4に貯留される洗浄水、或いは水道水に振動を与えて、内視鏡10の外表面を超音波洗浄、或いは濯ぐものである。また、ヒータは、洗浄消毒槽4内に貯留される洗浄液、水道水等を所定の温度に加温するためのものである。

20

【0033】

洗浄ケース6には、内視鏡10の各スコープスイッチ等のボタン類等、内視鏡10に併設されている取り外し可能な部品が収容される。その結果、各ボタン類及び取り外した部品は、内視鏡10と一緒に洗浄、消毒されるようになっている。

【0034】

次に、本第1の実施形態の内視鏡洗浄消毒装置1の内部構成について説明する。

【0035】

図2は、本発明の第1の実施形態の内視鏡洗浄消毒装置における薬液タンク、水位センサユニットおよびその周辺部の構成を示した図である。

30

【0036】

図2に示すように、槽本体50は、使用後の内視鏡10が洗浄消毒される際、該内視鏡10が収納自在であり、槽本体50の槽内の面である底面50tには、槽本体50に供給された洗浄液、水、アルコール、消毒液等を槽本体50から排水する役目を果たすとともに、後述する薬液タンク100に薬液ボトル150からの薬液を注入するための注入排水口55が配設されている。

【0037】

前記注入排水口55には、注入管路101が連設され電磁弁102を介して薬液タンク100に接続されるようになっている。

【0038】

次に、本第1の実施形態の内視鏡洗浄消毒装置1の内部構成について説明する。

40

【0039】

図2は、本発明の第1の実施形態の内視鏡洗浄消毒装置における薬液タンク、水位センサユニットおよびその周辺部の構成を示した図である。

【0040】

図2に示すように、本実施形態における内視鏡洗浄消毒装置は、装置本体2の内部に薬液を貯留する薬液タンク100を内設する。一方、前記槽本体50の槽内の面である底面50tに配設された注入排水口55には注入管路101が連設されている。

【0041】

また、前記注入管路101には電磁弁102を介して薬液タンク100に接続され、電

50

磁弁 102 が開状態の際に注入排水口 55 から注入された薬液が薬液タンク 100 内に注入されるようになっている。なお、この電磁弁 102 は、後述する制御部 120 により流路の開閉が制御される。

【0042】

ここで、本実施形態における内視鏡洗浄消毒装置 1 において、前記注入排水口 55 に注入する薬の供給源としては薬液ボトル 150 を想定する。この薬液ボトル 150 は、実用液タイプの薬液が規定量入った状態で販売されているが、出荷時の注入量誤差等により、ボトル内の薬液導入量にはばらつきが生じる虞があることは上述したとおりである。

【0043】

また、緩衝化剤を混ぜて使用する 2 剤タイプであれば緩衝化剤を混ぜる作業精度の影響も避けられず、さらに、薬液タンク 100 までの注入経路への薬液残留、ボトル自体の残留、薬液タンクの形状誤差、後述する水位センサの高さ誤差、内視鏡洗浄消毒装置自体の傾斜等、薬液タンク 100 内に注入される薬液量にばらつきを発生させる要因が数多く存在することも上述したとおりである。

【0044】

上述した点を鑑みつつ本実施形態の内視鏡洗浄消毒装置においては、薬液タンク 100 における規定満導入力に対応する薬液導入力として薬液ボトル 150 の 6 本分の導入量を想定する。したがって、以下に示す本実施形態における薬液注入工程は、係る点を前提として説明する。

【0045】

図 2 に戻って、薬液タンク 100 には、タンク内に注入された薬液 103 の水位を検出するための水位センサユニット 110 が設けられている。

【0046】

前記水位センサユニット 110 は、薬液タンク 100 内において可動可能に配設され薬液 103 の液面の水位を検出する第 2 のセンサ 111 と、当該第 2 のセンサ 111 を駆動するモータ 112 と、薬液タンク 100 内において固定されたゼロ水位センサ 113 と、同じく薬液タンク 100 内において固定された第 1 のセンサ 114 と、これら各センサの基準電位となる GND センサ 115 と、を有して構成される。

【0047】

ここで、前記ゼロ水位センサ 113、第 1 のセンサ 114、GND センサ 115 は、いずれも薬液タンク 100 内において上面に延設された電極式の固定水位センサであり、ゼロ水位センサ 113 は薬液タンク 100 内における薬液 103 のゼロ水位を検出する。そして、ゼロ水位に基づいて基準点を設定する。

【0048】

また、第 1 のセンサ 114 は、薬液タンク 100 に注入された薬液 103 の導入力が所定の導入力に達したことを検知する。すなわち、第 1 のセンサ 114 は、薬液タンク 100 内において上述した諸々の誤差を考慮の上で予め決められた量であって、薬液ボトル 150 の 5 本分より多くかつ 6 本分より少ない所定の薬液導入力に達したことを判定できる。

【0049】

具体的には、薬液 103 の液面 103 a から基準点までの距離が所定の距離まで達したことを検知するセンサである。薬液ボトル 150 の 5 本分より多くかつ 6 本分より少ない所定の薬液導入力に対応する所定の高さに第 1 のセンサ 114 が配置されるようになっている。

【0050】

なお、当該第 1 のセンサ 114 は、後述する制御部 120 および検知部 121 等と共に、薬液 103 の薬液導入量を判定する第 1 の判定部を構成する。

【0051】

なお、前記第 1 のセンサ 114 は、薬液の液面から基準点までの距離を検知するセンサに限定されるものではなく、薬液の導入量を検知できればよい。

10

20

30

40

50

【 0 0 5 2 】

前記第2のセンサ111は、モータ112の駆動制御により薬液タンク100において可動可能であり、かつ、薬液の液面から基準点までの距離を認識できるようになっている。また、第2のセンサ111は、注入排水口55に対する薬液注入工程開始前の初期状態においては、薬液タンク100内において薬液の液面から基準点までの距離が十分に上方位置（上部）に配置されるが、本実施形態においては、この位置を基準点（ $Z = 0$ ）とする。

【 0 0 5 3 】

なお、当該第2のセンサ111は、後述する制御部120および記憶部122と共に、薬液103の液面103aの状態を判定する第2の判定部を構成する。

10

【 0 0 5 4 】

また、第2のセンサ111は、その先端部は図8の（b）に示すように鉛直方向に対して略直角となる平面形状を呈するようになっている。

【 0 0 5 5 】

一方で内視鏡洗浄消毒装置1は、前記各水位センサからの信号を検知する検知部121と、前記各センサ、モータ112および検知部121を制御すると共に前記電磁弁102の開閉を制御する制御部120と、を有する。

【 0 0 5 6 】

また、内視鏡洗浄装置1は、検知部121で検知した所定の信号に係る情報（たとえば、第2のセンサ111の停止位置の座標情報）を記憶する記憶部122を更に備えてもよい。ここで前記制御部120は、前記記憶部122も制御する。

20

【 0 0 5 7 】

なお、制御部120は、前記第1のセンサ114または第2のセンサ111と共に、薬液103の液面103aから基準点までの状態を判定する第1の判定部または第2の判定部を構成する。

【 0 0 5 8 】

次に、本第1の実施形態の内視鏡洗浄消毒装置における薬液注入工程について図2に加え図3～図7を用いて説明する。

【 0 0 5 9 】

図3～図6は、本第1の実施形態の内視鏡洗浄消毒装置における薬液注入工程を説明する図であり、それぞれ、図3は、第2のセンサが薬液面を検知した際の様子を示した図、図4は、図3の状態の後、第2のセンサがタンク上部位置に退避した状態の様子を示した図、図5は薬液が所定量注入し終わった際の第2のセンサの様子を示した図、図6は、図5の状態の後、所定量以上の薬液を注入した際の第2のセンサの様子を示した図である。

30

【 0 0 6 0 】

また、図7は、本第1の実施形態の内視鏡洗浄消毒装置における薬液注入工程を説明するフローチャートであり、以下、当該フローチャートに沿って薬液注入工程を説明する。

【 0 0 6 1 】

図7に示すように、薬液ボトル150内の薬液を前記注入排水口55および注入管路101等を介して薬液タンク100に注入する薬液注入工程が開始されると（ステップS1）、制御部120は、まず電磁弁102を制御して開状態に設定する（ステップS2）。これにより、注入排水口55と薬液タンク100とが連通された状態になり、薬液ボトル150から薬液を薬液タンク100に注入することが可能となる。

40

【 0 0 6 2 】

その後制御部120は、モータ112を制御して第2の判定部を構成する可動式水位センサ111を薬液タンク100の上部である基準点（ $Z = 0$ ）の位置に配置する（ステップS3）。

【 0 0 6 3 】

次に制御部120は、第1の判定部を構成する検知部121を制御して、同じく第1の判定部を構成する固定式センサである第1のセンサ114を起動し薬液の導入量が所定の

50

量に達したことを検知するために、薬液 103 の液面 103 a から基準点までの距離が所定の距離 (Z_0) に到達したか否かを判定する (ステップ S4)。

【0064】

ここで、所定の距離 (Z_0) は、上述したように本実施形態においては、薬液ボトル 150 の 5 本分より多くかつ 6 本分より少ない所定の薬液導入量に対応する所定の高さである。すなわち、前記ステップ S4 の判定がなされるのは、6 本目の薬液ボトル 150 からの注入が行われているときである。

【0065】

前記ステップ S4 において、前記第 1 の判定部 (制御部 120、検知部 121 および第 1 のセンサ 114 を含む) が、薬液 103 の液面 103 a から基準点までの距離が所定の距離 (Z_0) に到達したと判定すると、制御部 120 は、モータ 112 および検知部 121 を制御して第 2 のセンサ 111 の連続的駆動による液面 103 a の検知判定工程を開始する (ステップ S5)。

10

【0066】

以下、前記ステップ S5 における連続的駆動検知判定工程について、図 3 ~ 図 5 を用いて説明する。

【0067】

ステップ S5 においては、制御部 120 は、まずモータ 112 を制御して第 2 のセンサ 111 を基準点 ($Z = 0$) の位置から移動させる (ステップ S5 - 1)。そして、下降する第 2 のセンサ 111 が液面 103 a に接触したことを検知部 121 が検知すると、制御部 120 は、モータ 112 を制御して第 2 のセンサ 111 の下降動作を停止させる (ステップ S5 - 2)。更に、記憶部 122 に対して、当該停止した位置から基準点までの距離を記憶させともよい (ステップ S5 - 3)。このときの第 2 のセンサ 111 が薬液の液面を検知した際の様子を図 3 に示す。

20

【0068】

その後制御部 120 は、モータ 112 を制御して第 2 のセンサ 111 を移動せしめ、薬液タンク 100 上部である基準点 ($Z = 0$) の位置の位置まで退避させる (ステップ S5 - 4)。このときの第 2 のセンサ 111 がタンク上部位置に退避した状態の様子を図 4 に示す。

【0069】

そして、第 2 のセンサ 111 が基準点 ($Z = 0$) の位置に戻ると、制御部 120 は、再び前記ステップ S5 - 1 ~ ステップ S5 - 4 の動作を繰り返すよう、各部を制御する。ここで、制御部 120 は、前記ステップ S5 - 1 ~ ステップ S5 - 4 の動作を極めて短い周期で繰り返すようモータ 112、第 2 のセンサ 111 および検知部 121 を制御する。このとき、制御部 120 は、記憶部 122 を制御してもよい。

30

【0070】

ここで、前記ステップ S5 - 1 ~ ステップ S5 - 4 が極めて短い周期で繰り返される間にも薬液タンク 100 には薬液 103 が注入され続けており液面 103 a も上昇しているため、ステップ S5 - 2 において第 2 のセンサ 111 の下降が停止され、かつ、ステップ S5 - 3 においてその Z 方向座標が記憶される位置も、ステップ S5 - 1 ~ ステップ S5 - 4 が繰り返される間に変動 (上昇) することとなる。

40

【0071】

そして第 2 の判定部を構成する制御部 120 は、繰り返される前記ステップ S5 - 1 ~ ステップ S5 - 4 における前記ステップ S5 - 3 において薬液の液面から基準点までの距離の変動値を監視することにより、液面高さ変位の安定度を判定する (ステップ S6)。

【0072】

以下、このステップ S6 における、液面高さ変位の安定度判定工程について具体的に説明する。

【0073】

なお上述したように、本第 1 の本実施形態においては、可動式水位センサ 111、制御

50

部 1 2 0、検知部 1 2 1 および記憶部 1 2 2 等により、薬液 1 0 3 の液面 1 0 3 a の状態を判定する第 2 の判定部を構成する。そして、当該ステップ S 6 においては、前記第 2 の判定部が以下に示す判定動作を行う。

【 0 0 7 4 】

いまここで、第 2 の判定部を構成する制御部 1 2 0 の制御下に前記ステップ S 5 - 1 ~ ステップ S 5 - 4 が極めて短い周期で繰り返される間に、前記ステップ S 5 - 2 において下降する第 2 のセンサ 1 1 1 が液面 1 0 3 a に接触してその下降動作が停止されるタイミングを「接触タイミング」とし、繰り返される前記ステップ S 5 - 1 ~ ステップ S 5 - 4 のある周期における「接触タイミング」を第 1 の時刻 (t_1) とし、次の周期における「接触タイミング」を第 2 の時刻 (t_2) とする。

10

【 0 0 7 5 】

また、前記第 1 の時刻 (t_1) における液面 1 0 3 a から基準点までの距離 ($Z t_1$)、前記第 2 の時刻 (t_2) における液面 1 0 3 a から基準点までの距離 ($Z t_2$) とするとき、制御部 1 2 0 等の第 2 の判定部は、第 1 の時刻 (t_1) での距離 ($Z t_1$) と第 2 の時刻 (t_2) の距離 ($Z t_2$) の相違が所定の変動量 Z 以下、または変動率 以下になったか否かを確認する (ステップ S 6)。

【 0 0 7 6 】

なお、距離 ($Z t_1$) と距離 ($Z t_2$) は、制御部 1 2 0 が記憶部 1 2 2 に記憶されている、第 1 の時刻 (t_1) または第 2 の時刻 (t_2) における液面 1 0 3 a から規準点までの距離を読み出して確認するようになっている。

20

【 0 0 7 7 】

そして第 2 の判定部は、次式に示すように、前記変動量または変動率が所定値 (所定率) に収まったことを以って薬液タンク 1 0 0 内の液面 1 0 3 a の変動が安定した、すなわち、最後の薬液ボトル 1 5 0 の注入が終了したと判断する。なお、図 5 は、薬液が所定量注入し終わった際の可動式水位センサの様子を示す。

【 0 0 7 8 】

$$\begin{aligned} \text{変動量} &: Z |Z t_2 - Z t_1| \\ \text{変動率} &: |(Z t_2 - Z t_1) / Z t_1| \end{aligned}$$

なお、ステップ S 6 において、前記変動量または変動率が所定値 (所定率) に収まらず液面 1 0 3 a の変位が安定しない場合 (ステップ S 6 における “No” 判定) は、液面高さ (Z 方向座標) がオーバーフローするような異常値を示さない限り (ステップ S 7)、未だ最後の薬液ボトル 1 5 0 の注入途中であると判断し、ステップ S 6 の判定工程を繰り返す。

30

【 0 0 7 9 】

そして制御部 1 2 0 は第 2 の判定部として、ステップ S 6 において最後の薬液ボトル 1 5 0 の注入が終了したと判定した後、前記電磁弁 1 0 2 を閉じて薬液注入工程を終了する (ステップ S 8)。

【 0 0 8 0 】

一方、図 6 に示すように、第 2 の判定部が液面からの距離がオーバーフローするような異常値 (Z_{OF}) (本実施形態の場合は、6 本分の薬液ボトル 1 5 0 の薬液導入量では届かない水位に対応する値) を検出した場合 (ステップ S 7)、制御部 1 2 0 は、誤って 7 本目の薬液ボトル 1 5 0 からの薬液が注入されていると判断し、強制的に電磁弁 1 0 2 を閉じるようになっている。

40

【 0 0 8 1 】

なお、本実施形態においては、液面 1 0 3 a の変動が安定したことを、上述したように、液面の変動量または変動率を監視することで判定したが、これに限らず、たとえば、液面から基準点までの距離が 3 回連続で同じ値を示すことをもって液面変動の安定とみなすよう制御しても良い。

【 0 0 8 2 】

また、第 2 のセンサ 1 1 1 の先端部の形状は、本実施形態においては図 8 (b) に示す

50

ように鉛直方向に対して略直角となる平面形状を呈するものとしたが、同図 8 (a) に示すように、先端部が尖ったテーパ形状としてもよく、さらに、先端に向けて階段状に断面積が小さくなる形状を呈してもよい。

【 0 0 8 3 】

当該第 2 のセンサ 1 1 1 は、上述したように高速で液面への接触を繰り返すので、先端部を細くすることで接触時の液面に対する衝撃の度合いを軽減することができ、液面の波立ちを抑制することができる。

【 0 0 8 4 】

以上説明したように本第 1 の実施形態によれば、最後の薬液ボトルの溶液を入れ終えたことを検知し、注入管路から薬液タンクに薬液を注入することを停止できる内視鏡洗浄消毒装置を提供することができる。

10

【 0 0 8 5 】

また、薬液ボトル自体にも薬液が残らないため、ユーザーが個別に廃棄する手間が削減されるという効果を奏する。

【 0 0 8 6 】

さらに、薬液タンクおよび薬液ボトルにおける上述した諸々の形状誤差、または、ユーザーの作業ばらつき等を吸収することができる。

【 0 0 8 7 】

さらに、ユーザーが注入を止めるタイミングに煩わされることがないという効果を奏する。

20

【 0 0 8 8 】

(第 2 実施形態)

次に本発明の第 2 の実施形態について説明する。

【 0 0 8 9 】

本第 2 の実施形態の内視鏡洗浄消毒装置は、第 1 の実施形態における内視鏡洗浄消毒装置と同様に、使用済みの内視鏡 1 0 を洗浄、消毒するための装置であるが、水位センサユニットの構成を異にするものである。その他の構成は第 1 の実施形態と同様であるので、ここでの詳しい説明は省略する。

【 0 0 9 0 】

図 9 は、第 2 の実施形態の内視鏡洗浄消毒装置における薬液タンク、水位センサユニットおよびその周辺部の構成を示した図であり、図 1 0 は、本実施形態の内視鏡洗浄消毒装置における薬液注入工程を説明する図である。

30

【 0 0 9 1 】

本実施形態では、第 1 の実施形態における水位センサユニット 1 1 0 において、前記第 1 のセンサ 1 1 4 およびゼロ水位センサ 1 1 3 を削除し、全ての水位検知および導入量検知を可動式水位センサ 2 1 1 が担うことを特徴とする。

【 0 0 9 2 】

図 9 に示すように、薬液タンク 2 0 0 には、タンク内に注入された薬液 1 0 3 の水位を検出するための水位センサユニット 2 1 0 が設けられている。

【 0 0 9 3 】

本実施形態においては、前記水位センサユニット 2 1 0 は、薬液タンク 2 0 0 内において可動可能に配設され薬液 1 0 3 の液面の水位を検出するとともに導入量を検知する役目を果たす可動式水位センサ 2 1 1 と、当該可動式水位センサ 2 1 1 を駆動するモータ 2 1 2 と、前記センサの基準電位となる G N D センサ 2 1 5 と、を有して構成される。

40

【 0 0 9 4 】

本実施形態において前記可動式水位センサ 2 1 1 は、制御部 2 2 0 の制御下に、図 9 に示すように薬液注入工程前の初期位置においてはゼロ水位の高さに設定される。そして当該可動式水位センサ 2 1 1 は、検知部 2 2 1 と共に、薬液タンク 2 0 0 内における薬液 1 0 3 のゼロ水位を検出する役目を果たす。

【 0 0 9 5 】

50

また、可動式水位センサ 2 1 1 は、制御部 2 2 0 の制御下に、検知部 2 2 1 と共に、薬液タンク 2 0 0 に注入された薬液 1 0 3 の導入量が所定の導入量に達したことを検知する役目を果たす。

【0096】

すなわち、本実施形態において前記可動式水位センサ 2 1 1 は、図 9 に示す位置においてゼロ水位を検出すると、制御部 2 2 0 の制御下に、薬液タンク 2 0 0 内において上述した諸々の誤差を考慮の上で予め決められた量であって、薬液ボトル 1 5 0 の 5 本分より多くかつ 6 本分より少ない所定の薬液導入量に対応する所定の高さまで上昇する（図 1 0 参照）。

【0097】

その後、可動式水位センサ 2 1 1 は、薬液 1 0 3 の導入により水位が上昇する際、当該導入量が所定の導入量に達したことを検知する。

【0098】

ここで、可動式水位センサ 2 1 1 が、薬液 1 0 3 の導入量が所定の導入量に達したことを検知すると、制御部 2 2 0 は、第 1 の実施形態における上記図 7 におけるステップ S 5 と同様に、モータ 2 1 2 および検知部 2 2 1 を制御して可動式水位センサ 2 1 1 の連続的駆動による液面 1 0 3 a の検知判定工程を開始する。

【0099】

その後の当該連続的駆動検知判定工程については上述した第 1 の実施形態と同様なので、ここでの詳しい説明は省略する。

【0100】

このように本実施形態において前記可動式水位センサ 2 1 1 は、制御部 2 2 0 および検知部 2 2 1 等と共に、薬液 1 0 3 の薬液導入量を判定する第 1 の判定部を構成すると共に、前記制御部 2 2 0 等と共に、薬液 1 0 3 の液面 1 0 3 a の状態を判定する第 2 の判定部を構成する。

【0101】

以上説明したように本第 2 の実施形態によると、上記第 1 の実施形態と同様の効果を奏することができる。

【0102】

また、第 1 の実施形態に比してより簡素化された構成により、上記同様の効果を奏することができる。

【0103】

(第 3 実施形態)

次に本発明の第 3 の実施形態について説明する。

【0104】

本第 3 の実施形態の内視鏡洗浄消毒装置は、第 1 の実施形態における内視鏡洗浄消毒装置と同様に、使用済みの内視鏡 1 0 を洗浄、消毒するための装置であるが、水位センサユニットおよびその周辺部の構成を異にするものである。その他の構成は第 1 の実施形態と同様であるので、ここでの詳しい説明は省略する。

【0105】

図 1 1 は、本発明の第 3 の実施形態の内視鏡洗浄消毒装置における薬液タンク、水位センサユニットおよびその周辺部の構成を示した図である。

【0106】

図 1 1 に示すように、本第 3 の実施形態の内視鏡洗浄消毒装置においても、第 1 の実施形態と同様に、槽本体 5 0 には、薬液タンク 3 0 0 に薬液ボトル 1 5 0 からの薬液を注入するための注入排水口 5 5 が配設され、当該注入排水口 5 5 には、注入管路 1 0 1 が連設され電磁弁 1 0 2 を介して薬液タンク 3 0 0 に接続されるようになっている。

【0107】

また、本第 3 の実施形態において、薬液タンク 3 0 0 には、タンク内に注入された薬液 1 0 3 の水位を検出するための水位センサユニット 3 1 0 が設けられている。

10

20

30

40

50

【 0 1 0 8 】

本実施形態の内視鏡洗浄消毒装置における前記水位センサユニット 3 1 0 は、薬液タンク 3 0 0 内に設置された浮き 3 1 2 と、薬液タンク 3 0 0 内において前記浮き 3 1 2 を上下方向に案内するガイド部 3 1 3 と、薬液タンク 3 0 0 内における前記浮き 3 1 2 の位置を非接触にて検出する光検知式センサ 3 1 1 と、を有して構成される。

【 0 1 0 9 】

また、本実施形態の内視鏡洗浄消毒装置は、前記光検知式センサ 3 1 1 からの信号を検知する検知部 3 2 1 と、当該光検知式センサ 3 1 1 および前記検知部 3 2 1 を制御すると共に前記電磁弁 1 0 2 の開閉を制御する制御部 3 2 0 を有する。

【 0 1 1 0 】

さらに本実施形態の内視鏡洗浄消毒装置は、検知部 3 2 1 で検知した所定に信号に係る情報（たとえば、光検知式センサ 3 1 1 の位置情報）を記憶する記憶部 3 2 2 を更に備える。

【 0 1 1 1 】

また、当該内視鏡洗浄消毒装置は、前記制御部 3 2 0 の制御下に所定の警告表示を行う表示部 3 2 3 を備える。

【 0 1 1 2 】

前記水位センサユニット 3 1 0 における前記浮き 3 1 2 は、薬液タンク 3 0 0 内に注入された薬液 1 0 3 上に浮揚するように設置され、前記ガイド部 3 1 3 に案内され、薬液 1 0 3 の導入量に応じて薬液タンク 3 0 0 内を上下方向に移動する。

【 0 1 1 3 】

前記ガイド部 3 1 3 は、薬液タンク 3 0 0 の底面より立設され、前記薬液 1 0 3 の水位変動に応じて薬液タンク 3 0 0 内を上下方向の移動する前記浮き 3 1 2 を、上下方向に移動自在に案内する。

【 0 1 1 4 】

前記光検知式センサ 3 1 1 は、いわゆるレーザ距離計により構成され、薬液タンク 3 0 0 の上面における前記浮き 3 1 2 の上面に対向する位置に固定され、図示しない発信部および受信部を備えると共に前記検知部 3 2 1 に接続される。

【 0 1 1 5 】

また、光検知式センサ 3 1 1 は、前記制御部 3 2 0 の制御下に図示しない駆動部に駆動されて前記浮き 3 1 2 の上面に対して所定のレーザ光を照射し、反射光を連続的に検出することで当該浮き 3 1 2 の位置（薬液タンク 3 0 0 内の高さ）を検出するようになっている。

【 0 1 1 6 】

さらに、光検知式センサ 3 1 1 は、薬液タンク 3 0 0 内における薬液 1 0 3 のゼロ水位を検出可能とすると共に、制御部 3 2 0 の制御下に、ゼロ水位に基づいて基準点を設定する。

【 0 1 1 7 】

本実施形態において前記光検知式センサ 3 1 1 は、薬液タンク 3 0 0 に注入された薬液 1 0 3 の導入量が所定の導入量に達したことを検知するようになっている。

【 0 1 1 8 】

すなわち、前記光検知式センサ 3 1 1 は、浮き 3 1 2 の位置（薬液タンク 3 0 0 内の高さ）を検出することにより、薬液タンク 3 0 0 内において上述した諸々の誤差を考慮の上で予め決められた量であって、薬液ボトル 1 5 0 の 5 本分より多くかつ 6 本分より少ない所定の薬液導入量に達したことを検知するようになっている。

【 0 1 1 9 】

このように、光検知式センサ 3 1 1 は、制御部 3 2 0 および検知部 3 2 1 等と共に、薬液 1 0 3 の薬液導入量を判定する第 1 の判定部を構成する。

【 0 1 2 0 】

さらに光検知式センサ 3 1 1 は、制御部 3 2 0 および記憶部 3 2 2 と共に、薬液 1 0 3

10

20

30

40

50

の液面 103 a の状態を判定する第 2 の判定部を構成する。

【0121】

次に、本第 1 の実施形態の内視鏡洗浄消毒装置における薬液注入工程について図 11 に加え図 12 ~ 図 13 を用いて説明する。

【0122】

図 12 は、第 3 の実施形態の内視鏡洗浄消毒装置における薬液注入工程を説明する図であり、図 13 は、第 3 の実施形態の内視鏡洗浄消毒装置における薬液注入工程を説明する図であって規定量注入した際の様子を示した図である。

【0123】

図 11 に示すように、薬液ボトル 150 内の薬液を前記注入排水口 55 および注入管路 101 等を介して薬液タンク 100 に注入する薬液注入工程が開始されると、制御部 320 は、まず電磁弁 102 を制御して開状態に設定する。これにより、注入排水口 55 と薬液タンク 100 とが連通された状態になり、薬液ボトル 150 から薬液 103 を薬液タンク 100 に注入することが可能となる。

【0124】

その後、薬液 103 が薬液タンク 300 に注入されると、薬液 103 の水位上昇に伴い浮き 312 がガイド部 313 に案内されて上昇する。

【0125】

一方、光検知式センサ 311 は、制御部 320 の制御下に浮き 312 に対してレーザ光を照射し、当該浮き 312 の位置（薬液タンク 300 内の高さ）を連続的に計測する。

【0126】

この後、図 12 に示すように、薬液 103 が薬液タンク 300 における所定の高さ（本実施形態においては上述したように、当該所定の高さは薬液ボトル 150 の 5 本分より多くかつ 6 本分より少ない所定の薬液導入量に対応する高さ）に達すると、前記光検知式センサ 311 および検知部 321 がこれを検知する。

【0127】

このとき、制御部 320 は、表示部 323 を制御して、ユーザに対する所定の警告、たとえば、「現在注入している薬液ボトルが最後のボトルである旨」を表示せしめる。

【0128】

一方、光検知式センサ 311 および検知部 321 が、薬液 103 の導入量が上記所定の導入量に達したことを検知すると、制御部 320 は、第 1 の実施形態における上記図 7 におけるステップ S5 と同様に、光検知式センサ 311 および検知部 321 を制御して光検知式センサ 311 の連続的位置計測による液面 103 a の検知判定工程を開始する。

【0129】

なお、本第 3 の実施形態における連続的駆動検知判定工程における判定原理は、基本的には上述した第 1 の実施形態と同様なので、ここでの詳しい説明は省略する。

【0130】

そして制御部 320 は、薬液 103 の液面 103 a 変動量または変動率が所定値（所定率）に収まったことを以って薬液タンク 300 内の液面 103 a の変動が安定した、すなわち、最後の薬液ボトル 150（たとえば、6 本目）の注入が終了したと判定する（図 13 参照）。

【0131】

そして制御部 320 は最後の薬液ボトル 150 の注入が終了したと判定した後、前記電磁弁 102 を閉じて薬液注入工程を終了する。

【0132】

さらに、本実施形態においては、制御部 320 は、最後の薬液ボトル 150 の注入が終了したと判定すると表示部 323 を制御して、「薬液注入工程が終了した旨」を表示せしめる。

【0133】

以上説明したように本第 3 の実施形態によると、上記第 1 の実施形態と同様の効果を奏

10

20

30

40

50

する。

【0134】

さらに、「現在注入している薬液ボトルが最後のボトルである旨」の表示および「薬液注入工程が終了した旨」の表示をすることにより、最後の薬液ボトルを残らず消費することができる共に、余計な薬液ボトルを開封することを防止することができる、という効果を奏する。

【0135】

(第4実施形態)

次に本発明の第4の実施形態について説明する。

【0136】

本第4の実施形態の内視鏡洗浄消毒装置は、第3の実施形態の水位センサユニットにおける光検知式センサ311の代わりにレーザとフォトセンサを用いたことを特徴とする。その他の構成は第1ないし第3の実施形態と同様であるので、ここでの詳しい説明は省略する。

【0137】

図14は、本発明の第4の実施形態の内視鏡洗浄消毒装置における薬液タンク、水位センサユニットおよびその周辺部の構成を示した図である。

【0138】

図14に示すように、本第4の実施形態の内視鏡洗浄消毒装置における水位センサユニット410は、薬液タンク400内に設置された浮き412と、薬液タンク400内において前記浮き412を上下方向に案内するガイド部413と、薬液タンク400内における前記浮き412の位置を非接触にて検出するレーザ411L並びにフォトセンサ411Aおよびフォトセンサ411Bと、を有して構成される。

【0139】

また、本実施形態の内視鏡洗浄消毒装置は、第3の実施形態と同様に、前記フォトセンサ411Aおよびフォトセンサ411Bからの信号を検知する検知部421と、前記レーザ411L、フォトセンサ411Aおよびフォトセンサ411B並びに検知部421を制御すると共に前記電磁弁102の開閉を制御する制御部420を有する。

【0140】

さらに本実施形態の内視鏡洗浄消毒装置は、検知部421で検知した所定に信号に係る情報(たとえば、上記フォトセンサ411Aおよびフォトセンサ411Bの位置情報)を記憶する記憶部422を更に備える。

【0141】

また、当該内視鏡洗浄消毒装置は、前記制御部420の制御下に所定の警告表示を行う表示部423を備える。

【0142】

前記水位センサユニット410における前記浮き412は、薬液タンク400内に注入された薬液103上に浮揚するように設置され、前記ガイド部413に案内され、薬液103の導入量に応じて薬液タンク400内を上下方向に移動する。

【0143】

また、水位センサユニット410は、上面に鏡面412aが形成されている。

【0144】

前記ガイド部413は、薬液タンク400の底面より立設され、前記薬液103の水位変動に応じて薬液タンク400内を上下方向の移動する前記浮き412を、上下方向に移動自在に案内する。

【0145】

前記レーザ411Lは、薬液タンク400の上面において、前記浮き412における鏡面412aに対して斜め上方の対向する位置に固定され、すなわち、前記鏡面412aに対して斜めにレーザ光を入射させる位置に配置される。

【0146】

10

20

30

40

50

前記フォトセンサ 4 1 1 A およびフォトセンサ 4 1 1 B は、薬液タンク 4 0 0 の一側方に配置されたフォトセンサであり、前記浮き 4 1 2 における鏡面 4 1 2 a において反射したレーザ 4 1 1 L からのレーザ光を入射するようになっている。

【 0 1 4 7 】

そして、フォトセンサ 4 1 1 A は、薬液 1 0 3 の導入量が正常の状態の際に反射レーザ光を入射する位置に配置される。一方、フォトセンサ 4 1 1 B は、薬液 1 0 3 の導入量が異常な状態、たとえば、誤って規定の本数分以上の薬液ボトル（本実施形態においては、たとえば 7 本面）からの薬液が注入された際における反射レーザ光を入射する位置に配置される。

【 0 1 4 8 】

なお、レーザ 4 1 1 L およびフォトセンサ 4 1 1 A の組み合わせによるセンサ（以下、光検知式センサ 4 1 1）は、前記制御部 4 2 0 の制御下に図示しない駆動部に駆動されて前記浮き 4 1 2 の鏡面 4 1 2 a に対して所定のレーザ光を照射し、反射光を連続的に検出することで当該浮き 4 1 2 の位置（薬液タンク 4 0 0 内の高さ）を検出するようになっている。

【 0 1 4 9 】

さらに、これら光検知式センサ 4 1 1 は、薬液タンク 4 0 0 内における薬液 1 0 3 のゼロ水位を検出可能とすると共に、制御部 4 2 0 の制御下に、ゼロ水位に基づいて基準点を設定する。

【 0 1 5 0 】

本第 4 の実施形態においても、上記第 3 の実施形態と同様に、前記光検知式センサ 4 1 1 は、薬液タンク 4 0 0 に注入された薬液 1 0 3 の導入量が所定の導入量に達したことを検知するようになっている。

【 0 1 5 1 】

すなわち、前記光検知式センサ 4 1 1 は、第 3 の実施形態と同様に、浮き 4 1 2 の位置（薬液タンク 4 0 0 内の高さ）を検出することにより、薬液タンク 4 0 0 内において上述した諸々の誤差を考慮の上で予め決められた量であって、薬液ボトル 1 5 0 の 5 本分より多くかつ 6 本分より少ない所定の薬液導入量に達したことを検知するようになっている。

【 0 1 5 2 】

このように、光検知式センサ 4 1 1 は、制御部 4 2 0 および検知部 4 2 1 等と共に、薬液 1 0 3 の薬液導入量を判定する第 1 の判定部を構成する。

【 0 1 5 3 】

さらに光検知式センサ 4 1 1 は、制御部 4 2 0 および記憶部 4 2 2 と共に、薬液 1 0 3 の液面 1 0 3 a の状態を判定する第 2 の判定部を構成する。

【 0 1 5 4 】

次に、本第 4 の実施形態の内視鏡洗浄消毒装置における薬液注入工程について図 1 4 に加え図 1 5 ~ 図 1 5 を用いて説明する。

【 0 1 5 5 】

図 1 5 は、第 4 の実施形態の内視鏡洗浄消毒装置における薬液注入工程を説明する図であり、図 1 6 は、第 4 の実施形態の内視鏡洗浄消毒装置における薬液注入工程を説明する図であって異常時の様子を示した図である。

【 0 1 5 6 】

本第 4 の実施形態においても、第 3 の実施形態と同様に、薬液注入工程が開始されると電磁弁 1 0 2 が開状態に設定され、薬液ボトル 1 5 0 から薬液 1 0 3 を薬液タンク 4 0 0 に注入することが可能となる。

【 0 1 5 7 】

その後、薬液 1 0 3 が薬液タンク 4 0 0 に注入されると、薬液 1 0 3 の水位上昇に伴い浮き 4 1 2 がガイド部 4 1 3 に案内されて上昇する。

【 0 1 5 8 】

一方、光検知式センサ 4 1 1 におけるレーザ 4 1 1 L は、制御部 4 2 0 の制御下に浮き

10

20

30

40

50

4 1 2 の鏡面 4 1 2 a に対してレーザ光を斜めに照射し、フォトセンサ 4 1 1 A と共に当該浮き 4 1 2 の位置（薬液タンク 4 0 0 内の高さ）を連続的に計測する。

【0159】

この後、図 1 5 に示すように、薬液 1 0 3 が薬液タンク 4 0 0 における所定の高さに達すると、前記フォトセンサ 4 1 1 A が正常範囲においてこれを検知する。

【0160】

このとき、制御部 4 2 0 は、表示部 4 2 3 を制御して、第 3 の実施形態と同様に、ユーザに対する所定の警告、たとえば、「現在注入している薬液ボトルが最後のボトルである旨」を表示せしめる。

【0161】

一方、光検知式センサ 4 1 1（レーザ 4 1 1 L およびフォトセンサ 4 1 1 A）並びに検知部 4 2 1 が、薬液 1 0 3 の導入量が上記所定の導入量に達したことを検知すると、制御部 4 2 0 は、第 1 ないし第 3 の実施形態と同様に、連続的位置計測による液面 1 0 3 a の検知判定工程を開始する。

【0162】

なお、本第 4 の実施形態においても連続的駆動検知判定工程における判定原理は、基本的には上述した第 1 および第 3 の実施形態と同様なので、ここでの詳しい説明は省略する。

【0163】

そして制御部 4 2 0 は、薬液 1 0 3 の液面 1 0 3 a 変動量または変動率が所定値（所定率）に収まったことを以って薬液タンク 4 0 0 内の液面 1 0 3 a の変動が安定した、すなわち、最後の薬液ボトル 1 5 0（たとえば、6 本目）の注入が終了したと判定する（図 1 5 参照）。

【0164】

そして制御部 4 2 0 は最後の薬液ボトル 1 5 0 の注入が終了したと判定した後、前記電磁弁 1 0 2 を閉じて薬液注入工程を終了し、上記同様に、表示部 4 2 3 に「薬液注入工程が終了した旨」を表示せしめる。

【0165】

一方、図 1 6 に示すように、たとえば、誤って規定の本数分以上の薬液ボトルからの薬液が注入されると、薬液タンク 4 0 0 内の薬液 1 0 3 の水位は異常に上昇し、前記浮き 4 1 2 における鏡面 4 1 2 a において反射するレーザ 4 1 1 L からのレーザ光は、フォトセンサ 4 1 1 B において検出されることとなる。

【0166】

このとき、制御部 4 2 0 は異常が生じていると判断し、電磁弁 1 0 2 を強制的に閉じる異常処理を行う。

【0167】

以上説明したように本第 4 の実施形態によると、第 3 の実施形態と同様の効果を奏する。

【0168】

なお、本発明は、上述した実施形態に限定されるものではなく、本発明の要旨を変えな

【符号の説明】

【0169】

- 1 ... 内視鏡洗浄消毒装置
- 2 ... 装置本体
- 1 0 ... 内視鏡
- 5 5 ... 注入排水口
- 1 0 0 , 2 0 0 , 3 0 0 , 4 0 0 ... 薬液タンク
- 1 0 1 ... 注入管路
- 1 0 2 ... 電磁弁

10

20

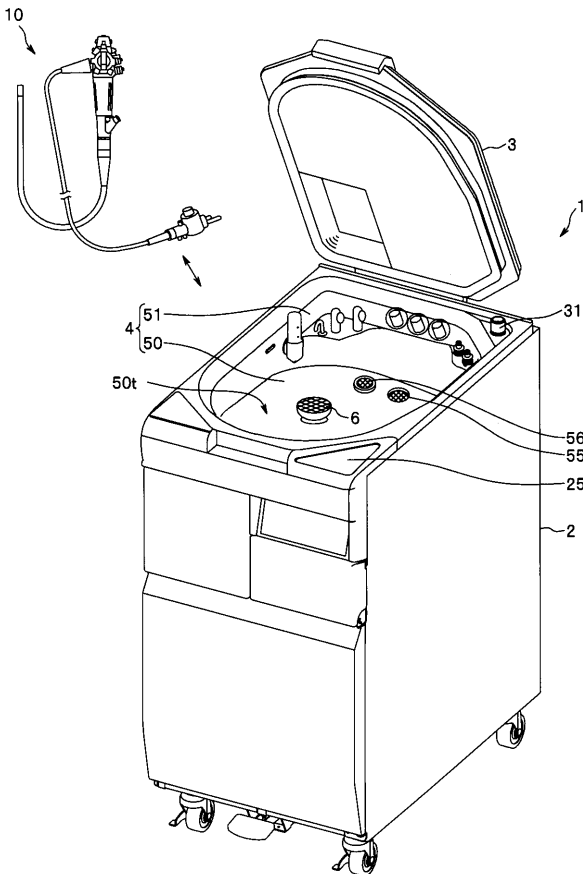
30

40

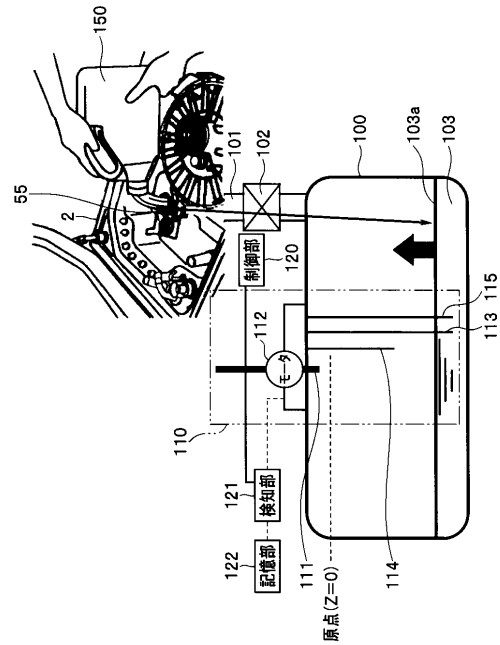
50

- 1 0 3 ... 薬液
- 1 0 3 a ... 薬液液面
- 1 1 0 , 2 1 0 , 3 1 0 , 4 1 0 ... 水位センサユニット
- 1 1 1 ... 第 2 のセンサ (検知部)
- 1 1 2 ... モータ (検知部)
- 1 1 3 ... ゼロ水位センサ
- 1 1 4 ... 第 1 のセンサ (第 1 の判定部)
- 1 1 5 ... GNDセンサ
- 1 2 0 , 2 2 0 , 3 2 0 , 4 2 0 ... 制御部 (第 1 の判定部、第 2 の判定部)
- 1 2 1 , 2 2 1 , 3 2 1 , 4 2 1 ... 検知部 (検知部)
- 1 2 2 , 2 2 2 , 3 2 2 , 4 2 2 ... 記憶部
- 2 1 1 ... 可動式水位センサ
- 3 1 1 ... 光検知式センサ
- 4 1 1 ... 光検知式センサ

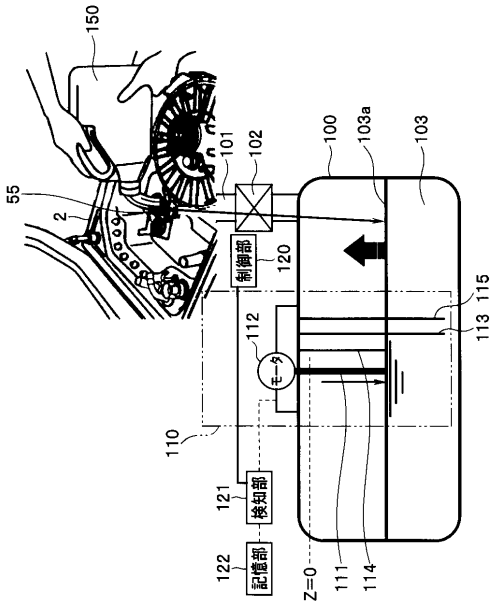
【 図 1 】



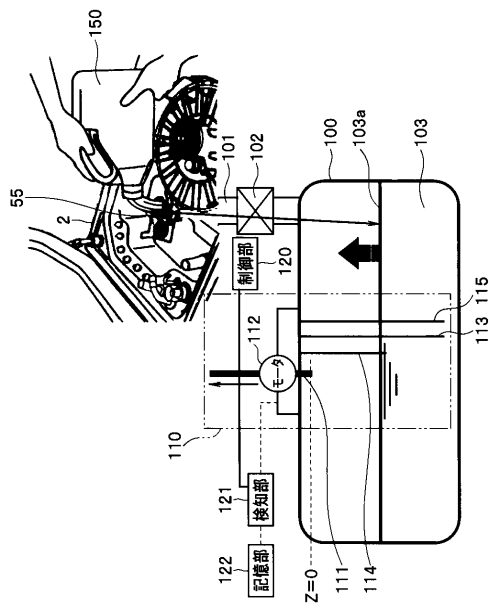
【 図 2 】



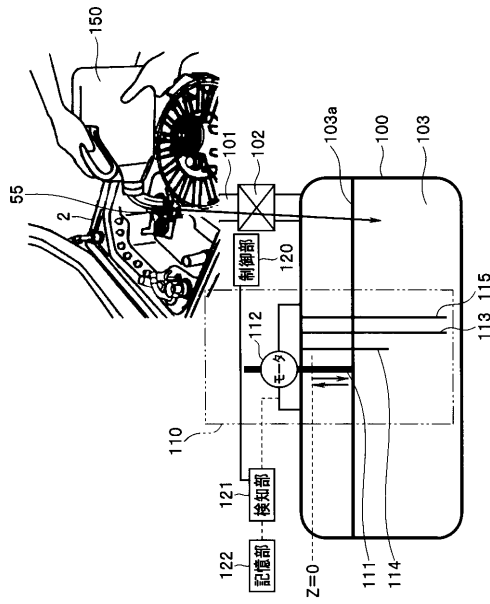
【 図 3 】



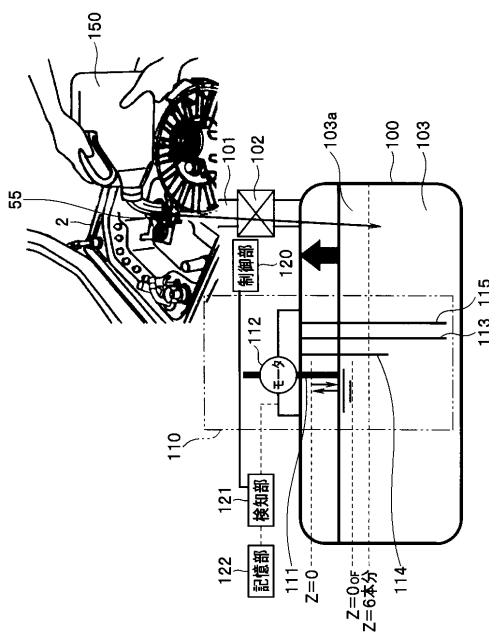
【 図 4 】



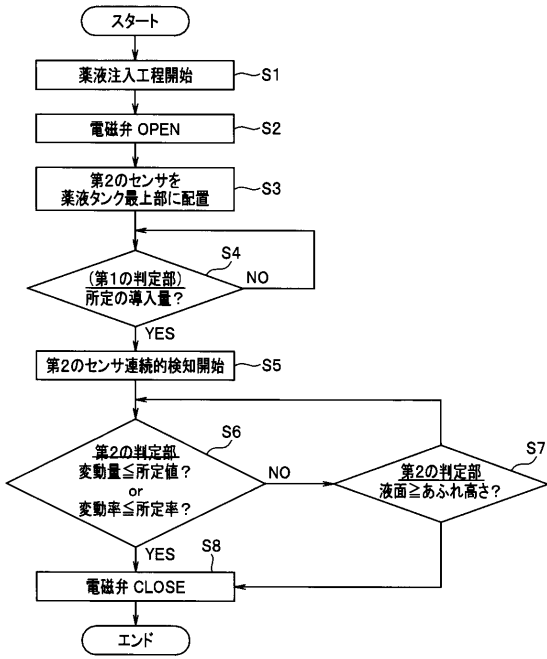
【 図 5 】



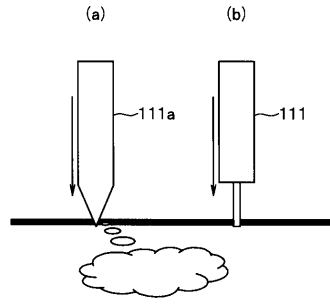
【 図 6 】



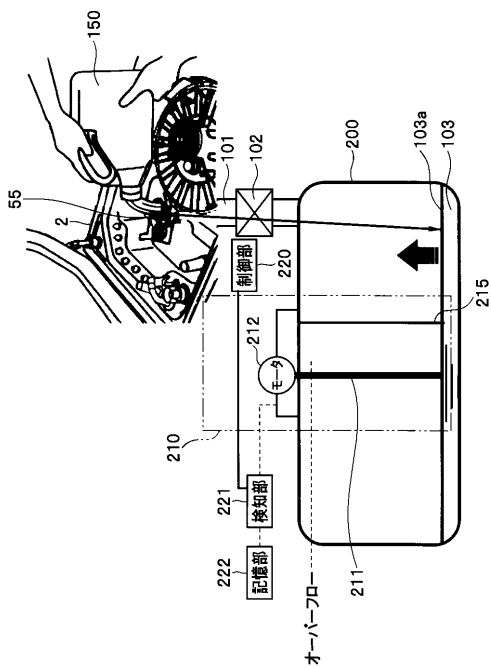
【 図 7 】



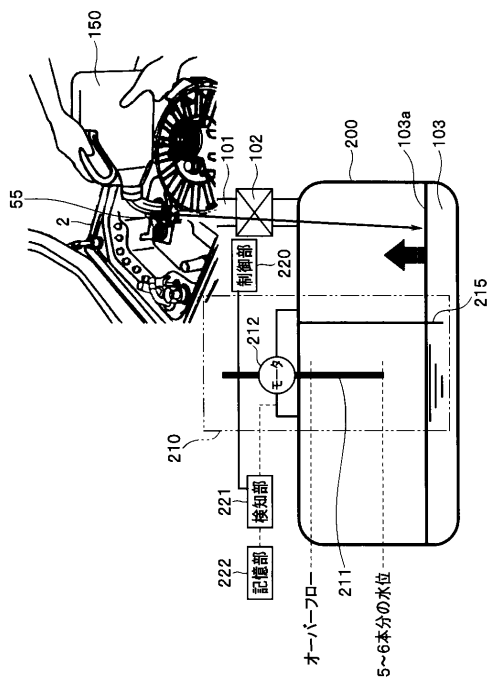
【 図 8 】



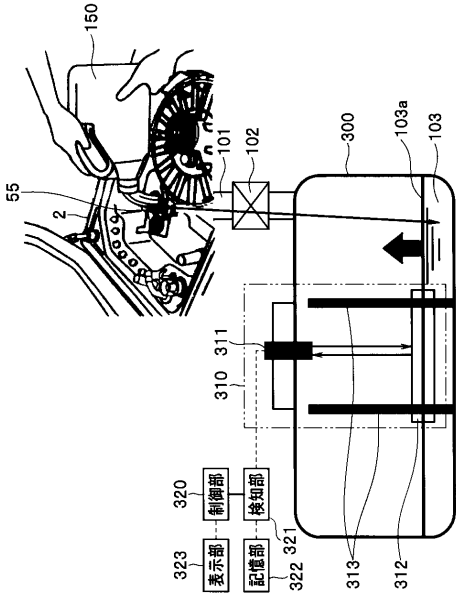
【 図 9 】



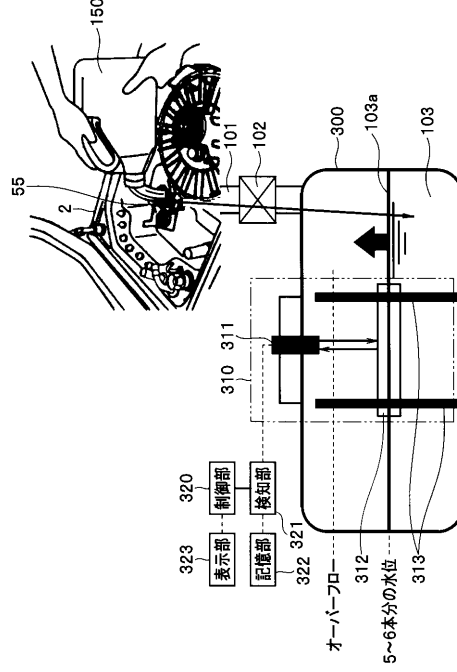
【 図 10 】



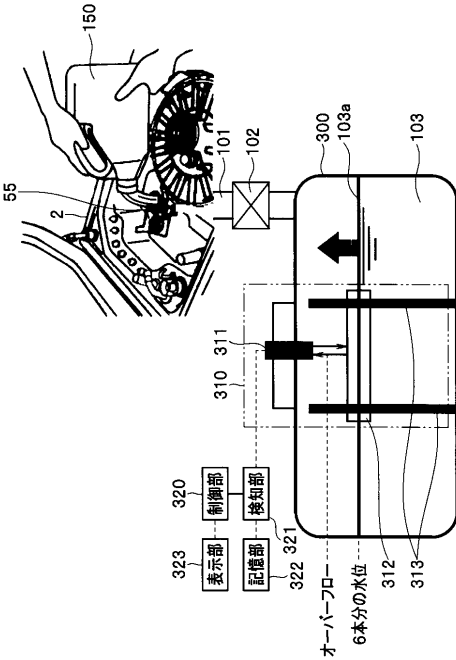
【図 1 1】



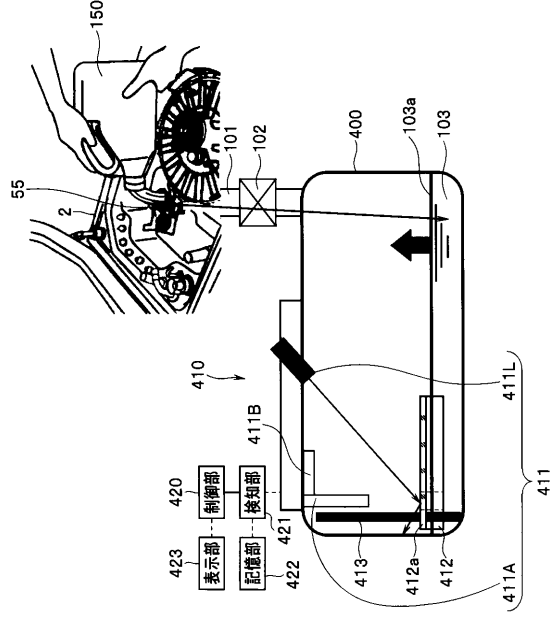
【図 1 2】



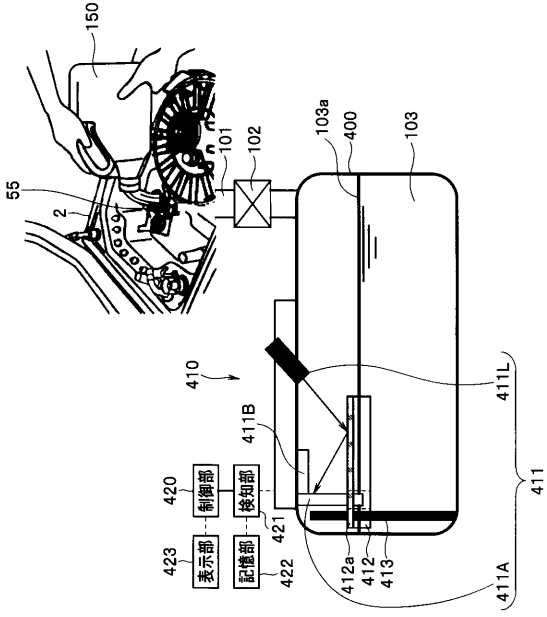
【図 1 3】



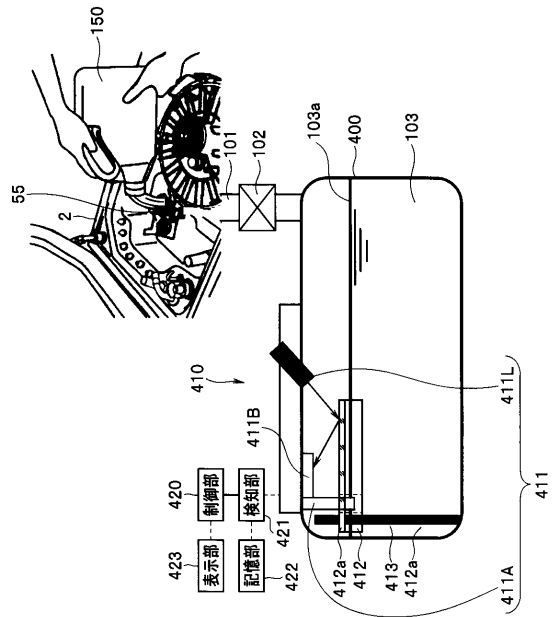
【図 1 4】



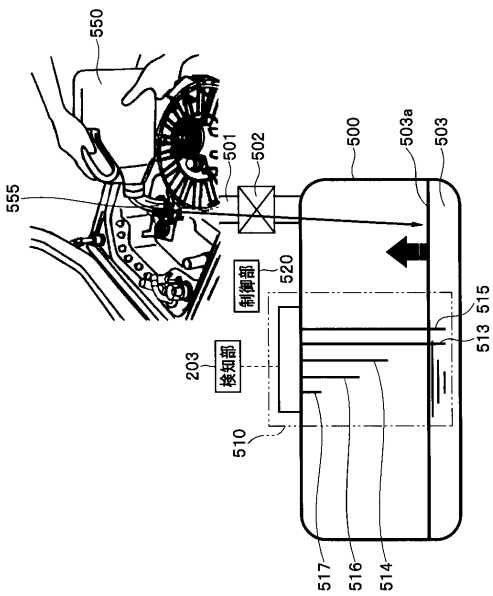
【図 15】



【図 16】



【図 17】



专利名称(译)	内窥镜清洗和消毒设备		
公开(公告)号	JP2015116259A	公开(公告)日	2015-06-25
申请号	JP2013260528	申请日	2013-12-17
[标]申请(专利权)人(译)	奥林巴斯医疗株式会社		
申请(专利权)人(译)	オリンパスメディカルシステムズ株式会社		
[标]发明人	岩浪敬良		
发明人	岩浪 敬良		
IPC分类号	A61B1/12 G02B23/24		
FI分类号	A61B1/12 G02B23/24.A A61B1/12.510		
F-TERM分类号	2H040/BA23 2H040/EA01 2H040/GA11 4C161/GG07 4C161/GG09 4C161/GG10 4C161/JJ17		
代理人(译)	伊藤 进 长谷川 靖 ShinoUra修		
其他公开文献	JP6180314B2		
外部链接	Espacenet		

摘要(译)

要解决的问题：提供一种内窥镜清洁/消毒设备，该设备在完成向最终化学溶液瓶中的溶液添加后，能够停止将化学溶液注入化学溶液罐中。解决方案：用于存储从瓶中注入的药液的药液箱100，用于切断将药液注入药箱100的路径的电磁阀102，以及存储在药箱100中的药液的引入量达到预定量。基于在第一确定单元（控制单元120和第一传感器114等）之后第二传感器111检测到的液位位置，该第一确定单元确定药液的引入量达到预定量。，从第一时间的参考点到化学溶液的液位的第一距离和从第二时间的参考点到化学溶液的液位的第二距离，以及化学溶液的液位的变化值 当确定在预定范围内时，提供控制单元120，该控制单元120切断药液从瓶子注入到罐的路径。 [选择图]图2

